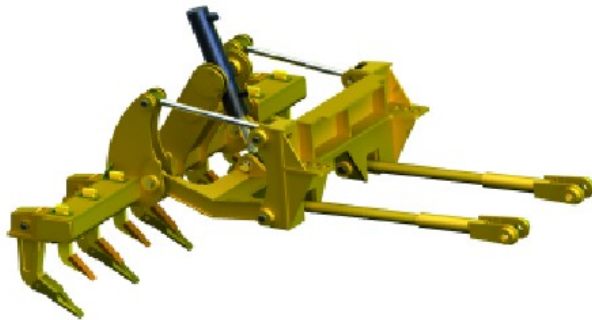


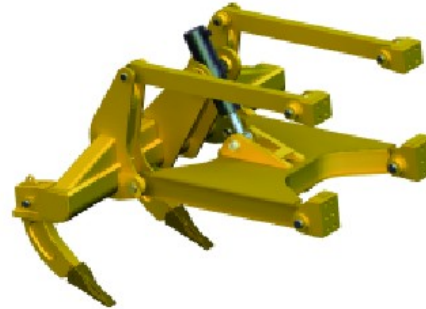
## Aufreißeinrichtungen

Typenbezeichnung : Rippe 14H, 14G, D5M, D6M, D6R, D6H, D8R...

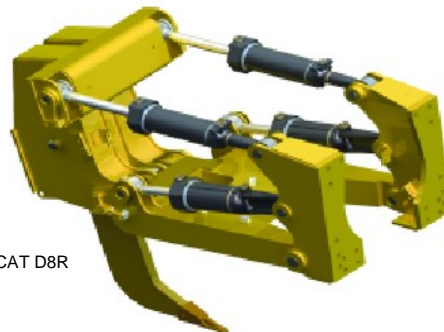
Die Aufreißeinrichtungen für Flachbagger und Grader Cat werden als Zusatzausstattung dieser Maschinen verwendet, die die Erweiterung ihrer Möglichkeiten ermöglicht. Der Lieferumfang beinhaltet die komplette Einrichtung einschl. Zähne, Befestigungsteile und hydraulisches Zubehör.



Aufreißeinrichtung für den fahrbaren Grader CAT 14H



Aufreißeinrichtung für die Planierraupe CAT D6R



Aufreißeinrichtung für die Planierraupe CAT D8R

